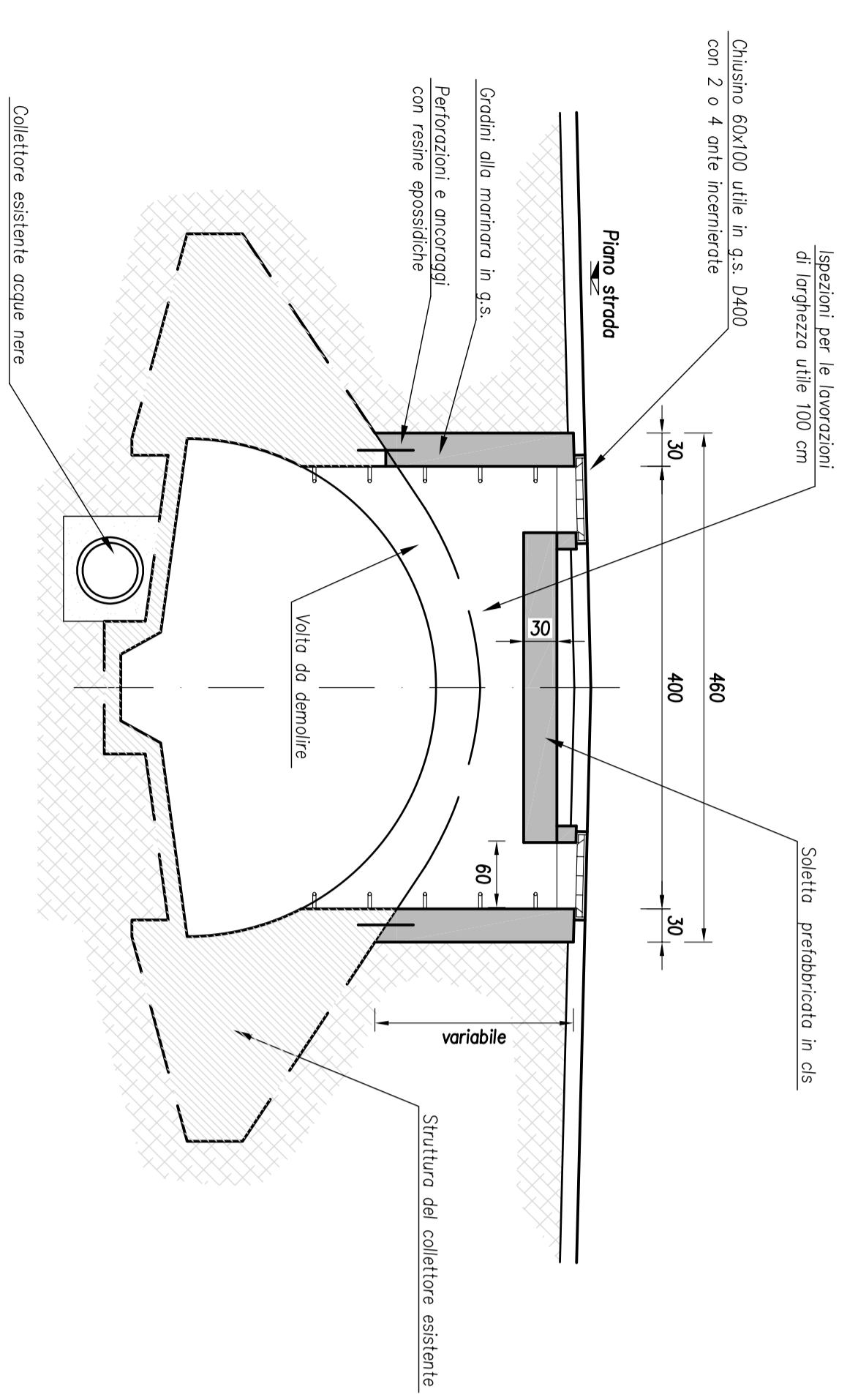
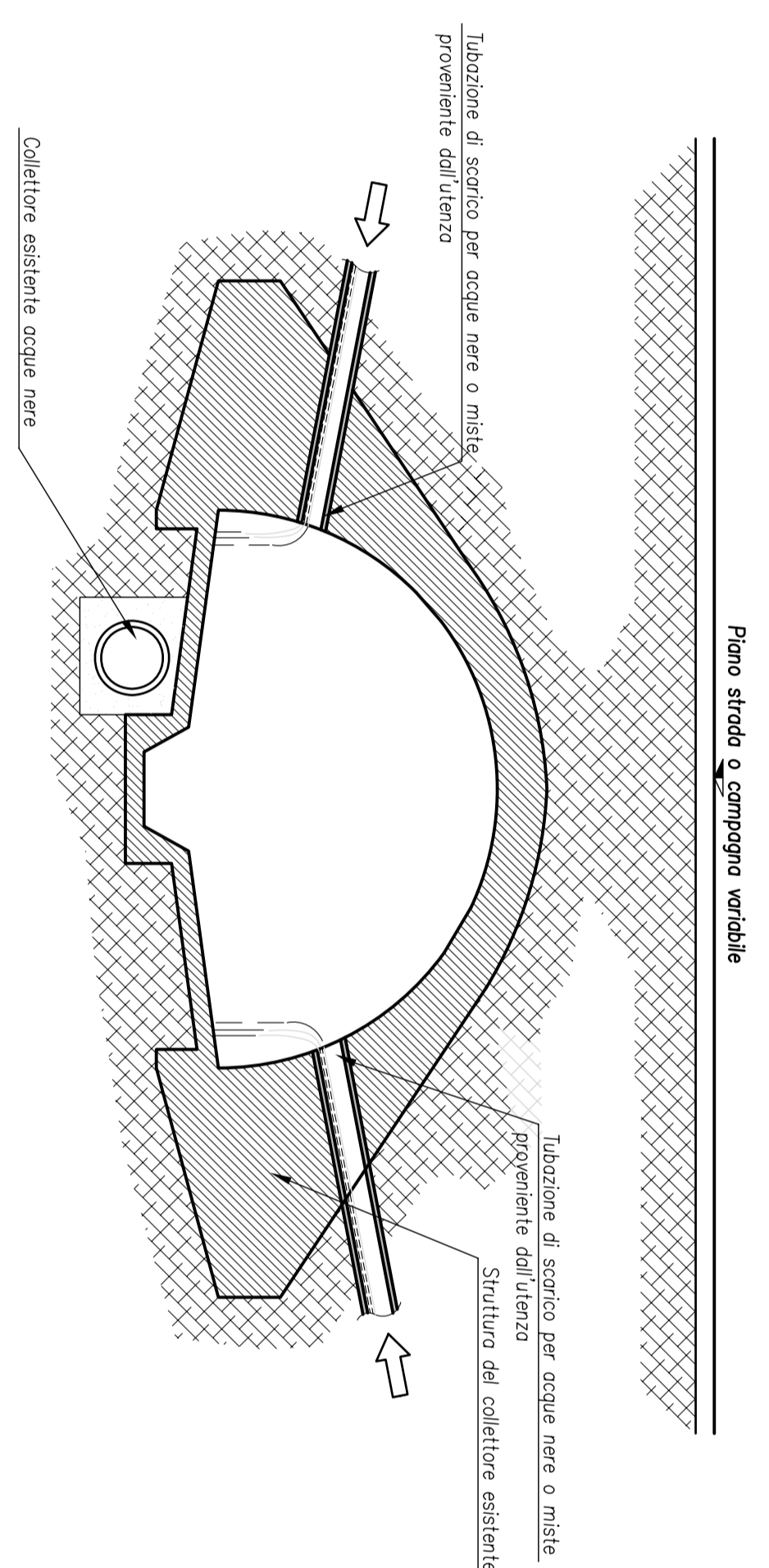


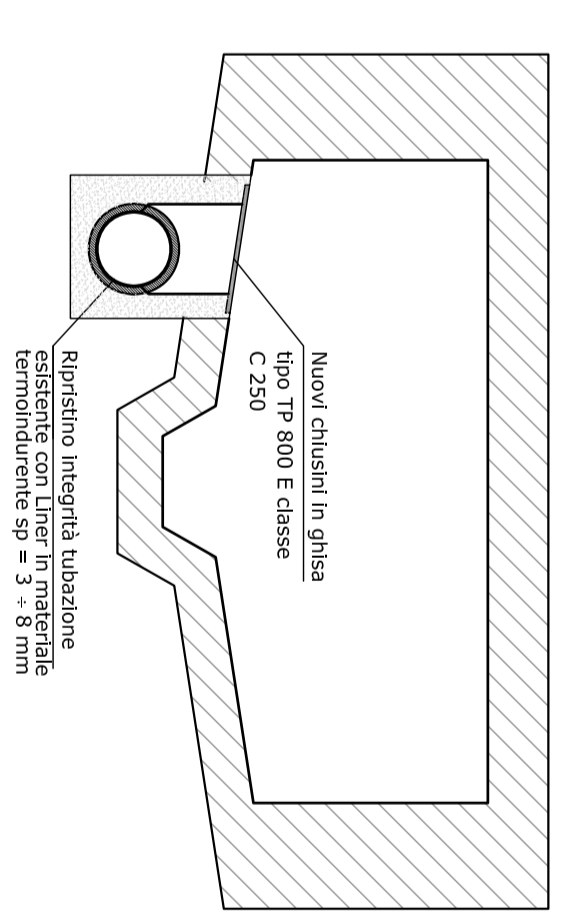
ISPEZIONE TIPO SUL COLLETTORE ESISTENTE 1:50
(per l'assecuzione delle lavorazioni)



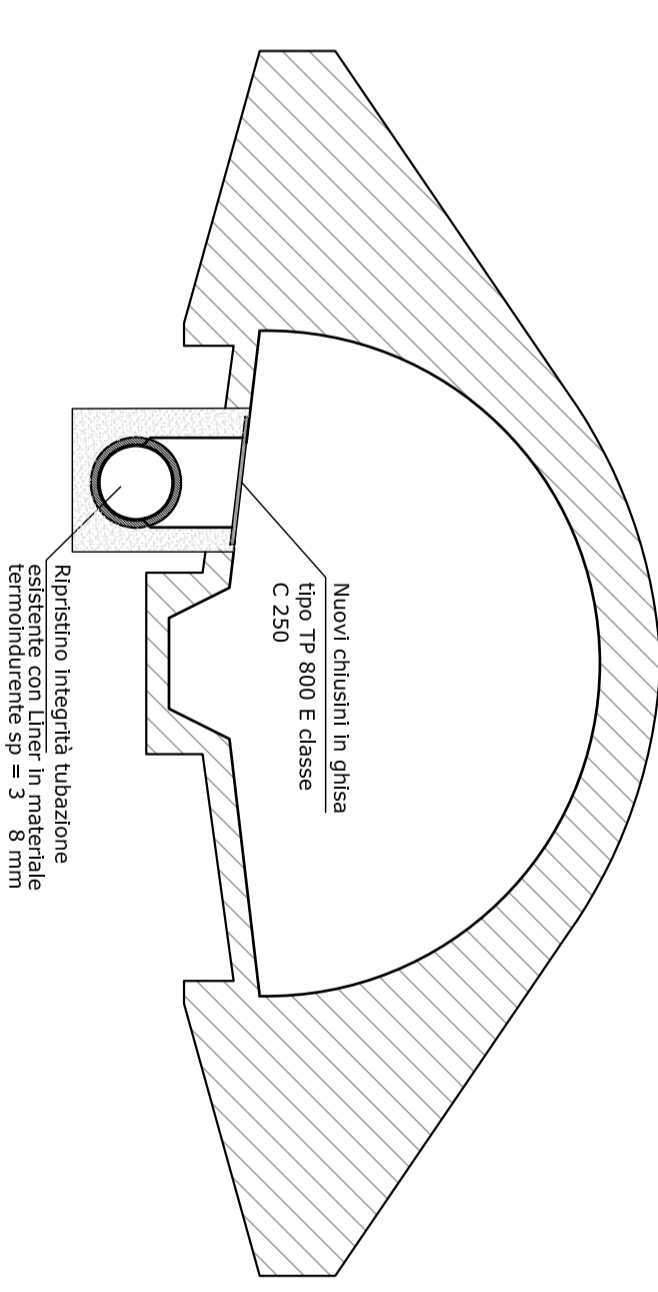
SEZIONE TIPO DELLA SITUAZIONE ESISTENTE 1:50



SEZIONE TIPO A
scala 1:50

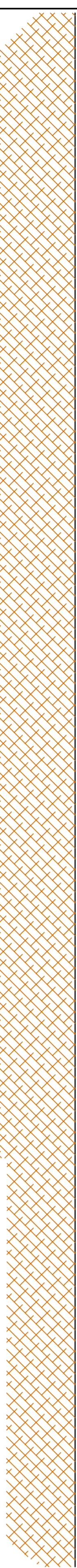


SEZIONE TIPO B
scala 1:50

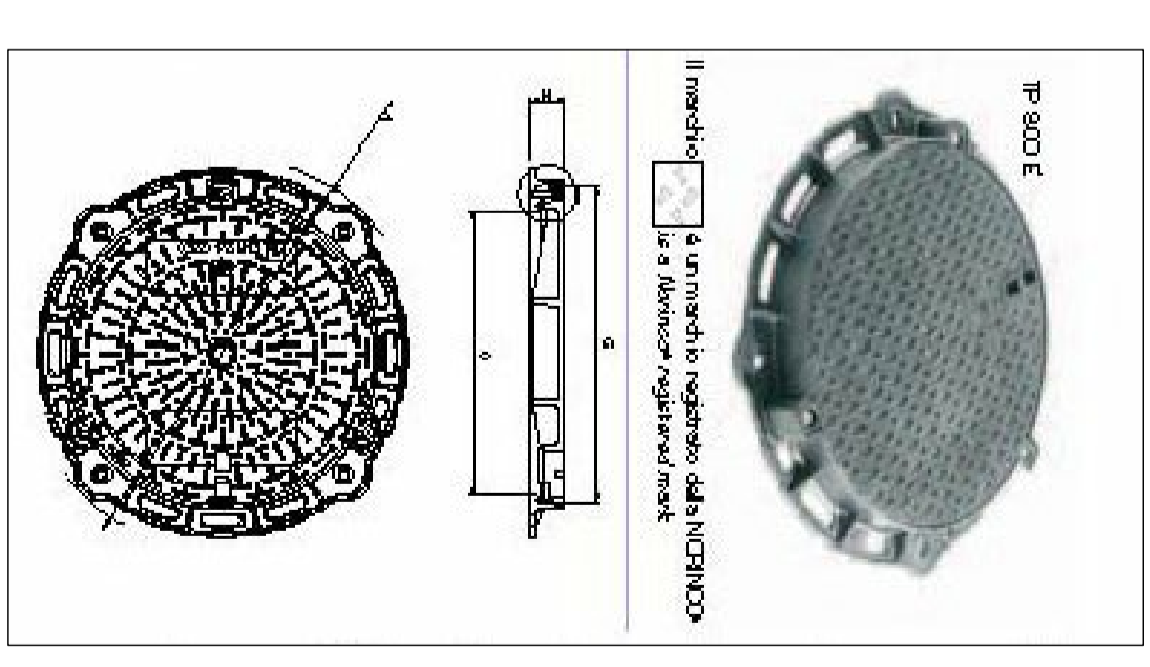
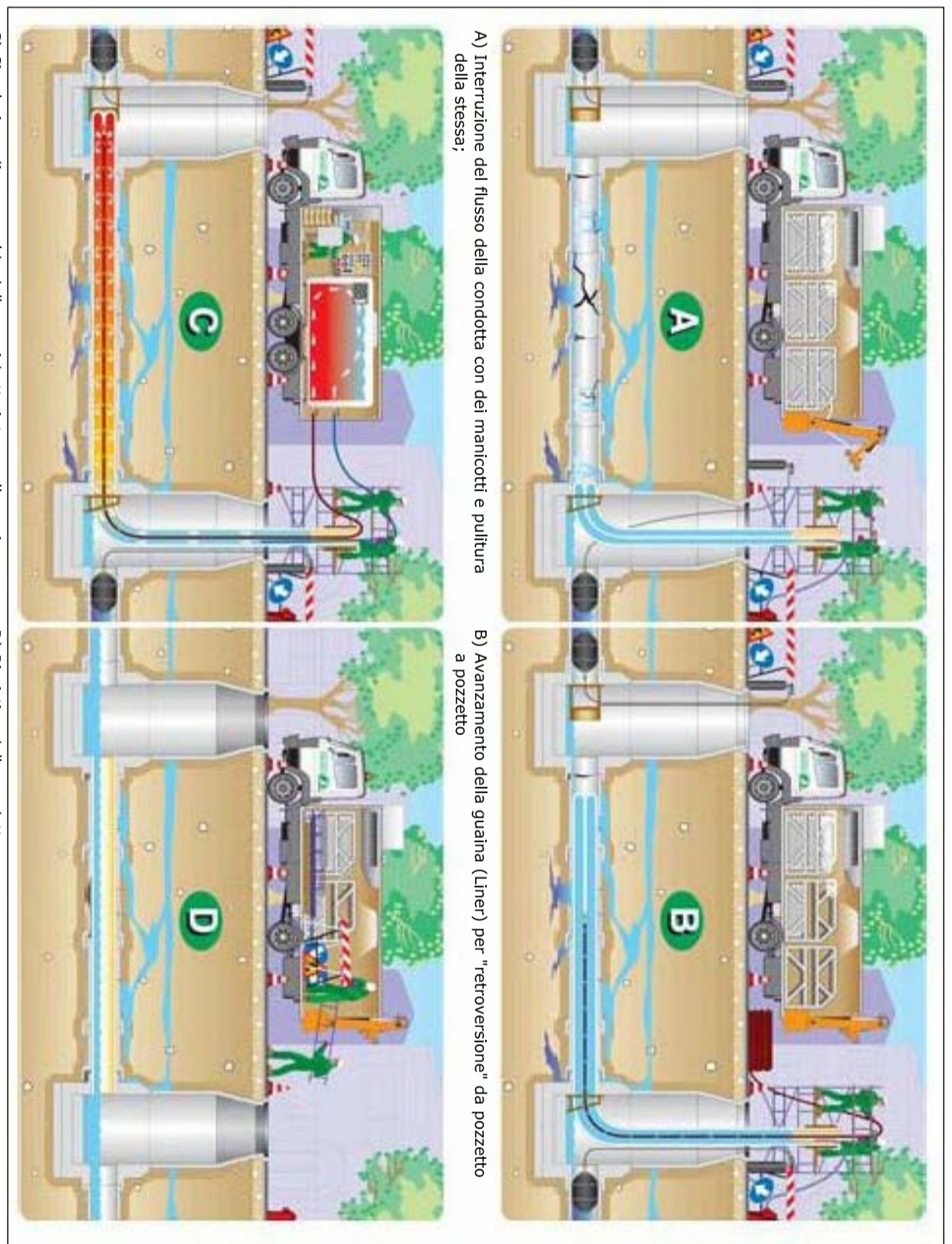


CAPTAZIONE DELLE UTENZE NERE 1:20

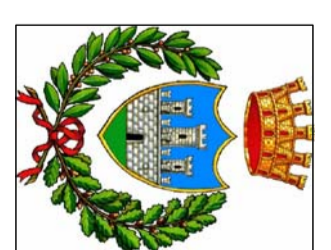
Piano strada o campagna variabile



ESECUZIONE RELINING TUBAZIONI



CHUSINO IN GHISA CON CHIUSURA DI SICUREZZA



REGIONE AUTONOMA FRIULI VENEZIA GIULIA
PROVINCIA DI GORIZIA
COMUNE DI GORIZIA

LAVORI DI RIQUALIFICAZIONE IDRAGICA E IGIENICA DEL TORRENTE CORNO E DEL SUO BACINO - PROGETTO DEFINITIVO -

Titolo dell'opera
INTERVENTI SUL COLLETTORE ESISTENTE RIQUALIFICAZIONE COLLETTORE ACQUE NERE SEZIONI E PARTICOLARI

Adesivo 5°
2.5.2
Data: 21 OTTOBRE 2011

RTP - raggruppamento temporaneo di professionisti

Coordinatore generale:
dot. Ing. Mario CAUSERO

Manovra:
PROTECNO S.r.l.

disegnatori:
SERTECO S.p.A.

dot. Ing. Giampaolo GUARAN

NATURSTUDIO Piccola s.c.r.l.

CONSOBIO/SECURITATIA/AMMUCIA
dr. Pirmoz Banovec, univ. dipl. ing. grad. Consul. Ing. M. Sili, C-151
Habitat 2a indagine, dia.0.

Completare:
COMUNE DI GORIZIA
Piazza Municipio, 1
34170 GORIZIA

REV.	N.	DATA